

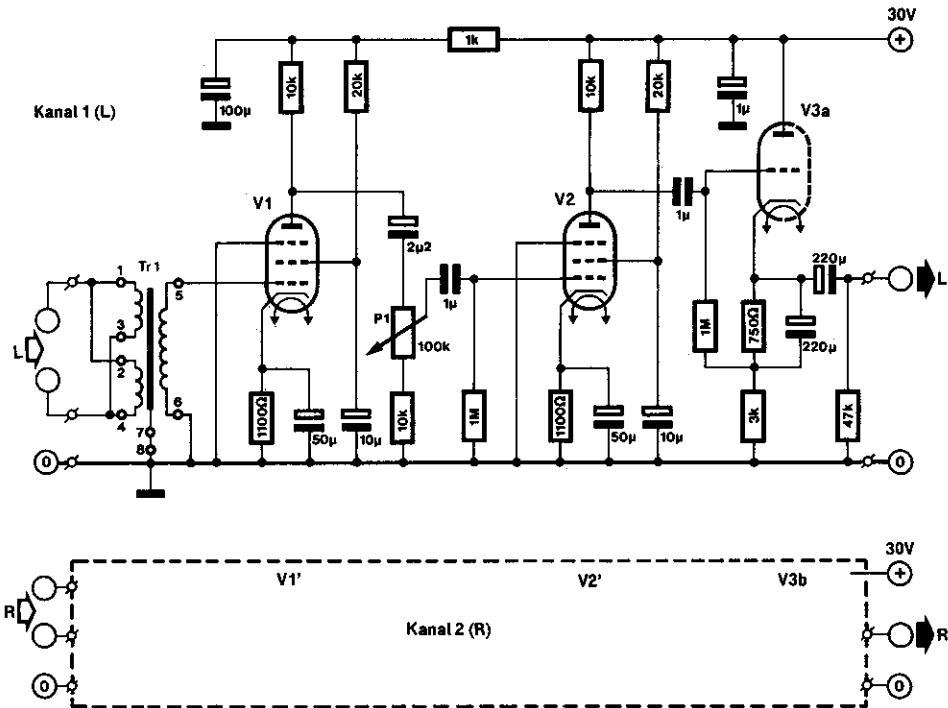
Technische Daten

Die Werte wurden gemessen bei Eingangsabschluß = 200 Ω,
Ausgangsabschluß = 10 kΩ.

Verstärkung: 67 dB (2200-fach)
Frequenzgang: 60...15.000 Hz +0,5/-1 dB
 40...20.000 Hz +0,5/-2 dB
 20...20.000 Hz +0,5/-6 dB
Geräuschspannung: (auf den Eingang bezogen nach DIN 45 405 neu)
 -117 dB_{ap} (1,1 μV_{SS})
Fremdspannung: (auf den Eingang bezogen)
 -122 dB (0,62 μV_{SS})
Klirrfaktorwerte: (40...5000 Hz, volle Verstärkung)

Ausg.-Spannung (V _{eff})	Klirrfaktor (%)
1,5	1,3
1,4	1,0
1,3	0,75
1,0	0,4
0,7	0,3

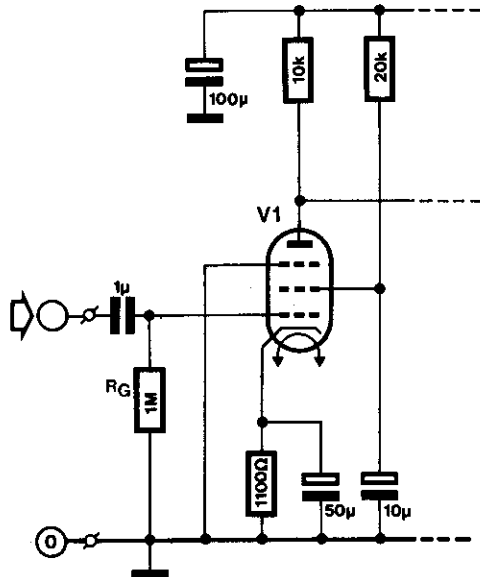
**Innenwiderstand
des Ausgangs:** ca. 250 Ohm (40...15.000 Hz)



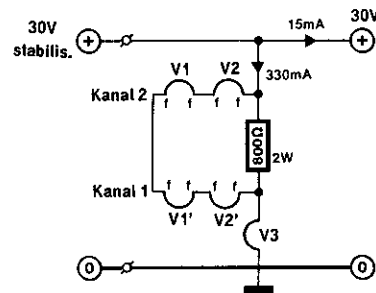
Spezialteile (Stereo-Version)

4 Röhren EF 98
 1 Röhre ECC 86
 5 Fassungen für Miniaturröhren 7-polig
 (z.B. Heinze & Bolek/Coburg)

2 Übertrager Typ ÜP 501 M
 (Pikatron/Usingen)



Eingangsschaltung ohne Übertrager.



V1, V2, V1', V2' = EF98
 V3 = ECC86

Tr1, Tr1' = ÜP501M

Alle Elkos: 35V-
 Alle Kondensatoren: 63V-
 Alle Widerstände: 0,25W Metallfilm

Schaltung des Röhrenvorverstärkers, der mit 30 V Betriebsspannung auskommt.